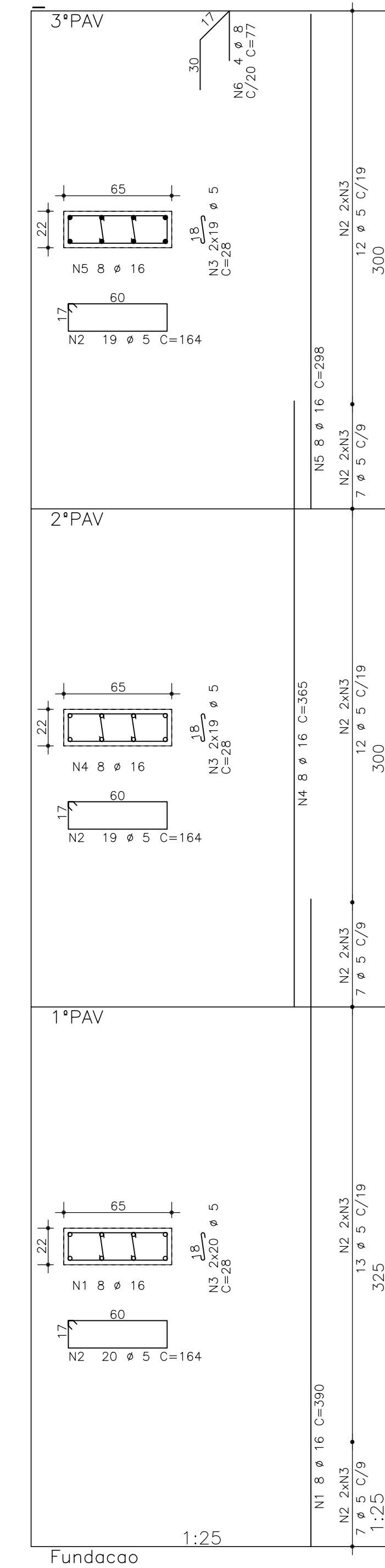
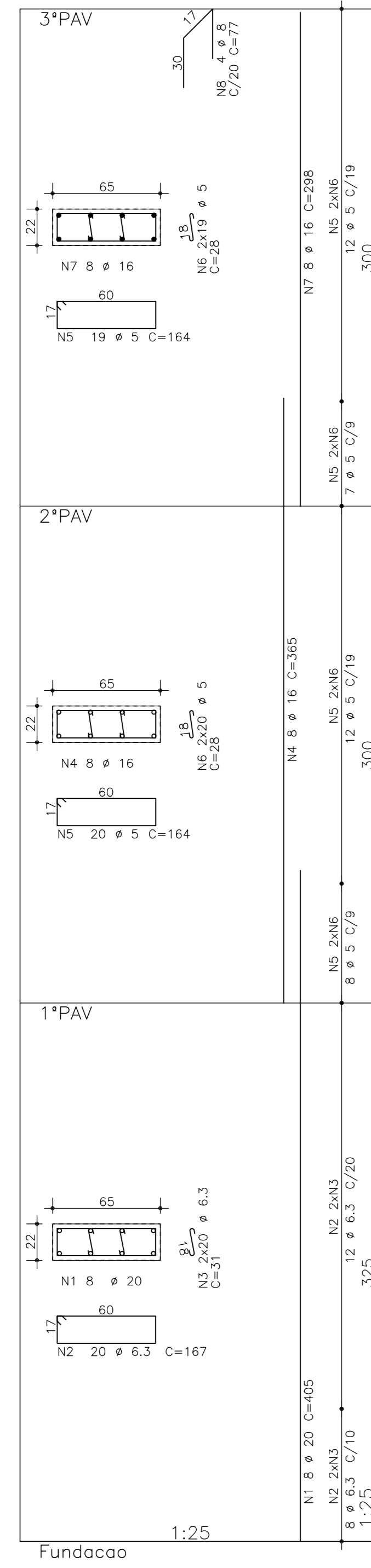


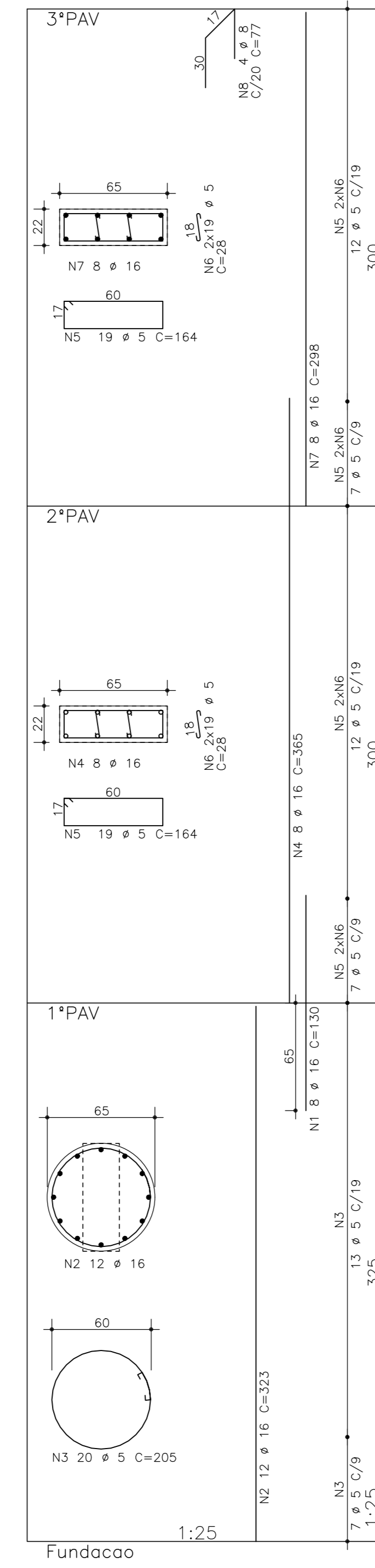
P1 a P6=P9=P14=P15=P20
P24 a P29



P10 a P13=P19



P16 a P18



POS	BIT (mm)	QUANT	COMPRIMENTO	
			UNIT (cm)	TOTAL (cm)
P1 a P6=P9=P14=P15=P20=P24 a P29 (X16)				
1	16	128	390	49920
2	5	928	164	152192
3	5	1856	28	51968
4	16	128	360	46080
5	16	128	298	38144
6	8	64	77	4928
P10 a P13=P19 (X5)				
1	20	40	405	16200
2	6,3	100	167	16700
3	6,3	200	31	6200
4	16	40	360	14400
5	5	195	164	31980
6	5	390	28	10920
7	16	40	298	11920
8	8	20	77	1540
P16 a P18 (X3)				
1	16	24	130	3120
2	16	36	232	11616
3	5	60	205	12300
4	16	24	265	6360
5	5	114	164	18696
6	5	228	28	6384
7	16	24	298	7152
8	8	12	77	924

RESUMO AÇO CA 50-60				
ACO	BIT (mm)	COMPR (m)	PESO (kg)	
608	5	2844	455	
50A	6,3	229	57	
50A	8	74	30	
50A	16	1920	3071	
50A	20	162	405	
Peso Total			608	= 455 kg
Peso Total			50A	= 3583 kg

NOTAS	
1	TOLERÂNCIAS DA ARMADURA (exceto onde indicado) = 2,5 cm
2	EMENDA 15x16
3	P1 a P6=P9=P14=P15=P20=P24 a P29 / P10 a P13=P19 / P16 a P18

REVISÕES	
DATA:	VISTO:
04/2021 organização dos arquivos excluindo o fundo	

EDIF 3
DIVISÃO TÉCNICA DE PROJETOS - AVENIDA SÃO JOÃO, 473 - 18 - WADAR CEP 01035-000 - TEL: 3337-9981

DIRETOR: ARQUITETO FERNANDO A. TAHADES
CHEFE: ARQUITETO EDELCIO SANCHEZ
AUTOR DO PROJETO: ELZANGELA KEILA DE ALMEIDA REX
COLABORADORES:

CONTRATADA
METRO
METRO ARQUITETOS ASSOCIADOS/GERAL ALMEIDA MORELLI
SÃO PAULO/0233-91011 3330 10110/WWW.METROCONSTR.COM.BR



ASSINATURA		
ANÁLISE DE ARQUITETURA	ARQ. ELZANGELA KEILA A. REX - CREA Nº 506221/3585	
ANÁLISE DE ESTRUTURA	ENR. LUCAS A. F. LUNARDI - CREA Nº 08003088/D	P/
ANÁLISE DE ELETRICIDADE	ENR. VALDIR PIETROSON - CREA Nº 090115144	
ANÁLISE DE HIGIENIDADE	ENR. ZELIA R. SERENO - CREA Nº 0801578832	
RESPONSÁVEL PELA CONTRATAÇÃO	ARQ. GUSTAVO CEZARON - CREA Nº 5081537149	

PMSP- SIURB - EDIF
PREFEITURA DA CIDADE DE SÃO PAULO - SECRETARIA DE INFRA-ESTRUTURA URBANA E OBRAS-DEPARTAMENTO DE EDIFICAÇÕES

EMEF PADRÃO EDIF 12S_17 MOD 2019

AVENIDA ELDO TEIXEIRA LEITE - SETOR 126 - QUADRA 267 - LOTE 406
VILA MIRANTE - FRETUBA - SP

PROJETO EXECUTIVO DE ESTRUTURA
NOVEMBRO DE 2011

ARMAÇÃO DOS PILARES
005411-ARMPL-515-R00

PROCESSO ADMINISTRATIVO Nº 010-074/2011
RUBRICA Nº 154.43478 R/L
DATA 12/5
S-07/32